

GIGANT JET-IN

Non-Food-Verschnürmaschine

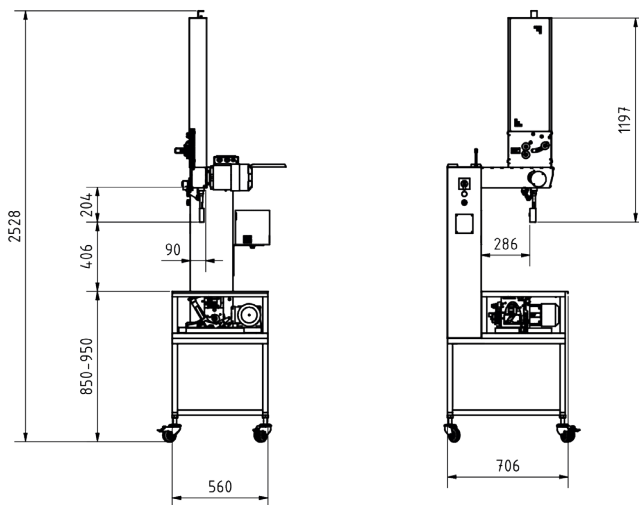
Mit der JET-IN bündeln Sie Ringware wie Kabel, Keilriemen, Dichtungen, Schläuche und vieles mehr schnell, fest und ressourcenschonend jedoch schonend und ohne das Produkt zu beschädigen.

Eigenschaften

- 100 % natürliches Verschnüren und Bündeln möglich
- Schonende Bündelung von Ringwaren
- Spannung stufenlos einstellbar
- Leicht zugänglich für Reinigungs- und Wartungsarbeiten
- Mobil und überall einsetzbar
- Hohe Mitarbeitersicherheit dank Einklemmschutz
- Leistung: bis zu 40 Takte pro Minute

Technische Daten / Maschinenabmessungen

- Elektrischer Anschlusswert: 400 V, 3 Phasen Drehstrom, 1 kW, 50 Hz
- Schalldruckpegel: < 79 dB (A) nach EN 11204 (ohne Produkt / ohne Schnur)
- Maschinengewicht: 130 Kg



Änderungen im Rahmen produkt- und anwendungstechnischer Weiterentwicklungen bleiben vorbehalten. Für Fehler wird keine Haftung übernommen. Alle hierin enthaltenen Angaben beruhen auf Testergebnissen des Produzenten. Die Verpflichtung zur Prüfung der Tauglichkeit des Produktes für den beabsichtigten Einsatz obliegt allerdings dem Anwender.