



## GIGANT FRT-MF Hähnchen-Verschnürmaschine

Bis zu vier mal mehr Durchlauf bei gleichzeitiger Kostenreduzierung im Vergleich zu manuellen Bindemethoden. Das Bindesystem hält die Hähnchenschlegel über Kreuz und verleiht dem Brathähnchen ein natürliches, symmetrisches und voluminöses Aussehen.

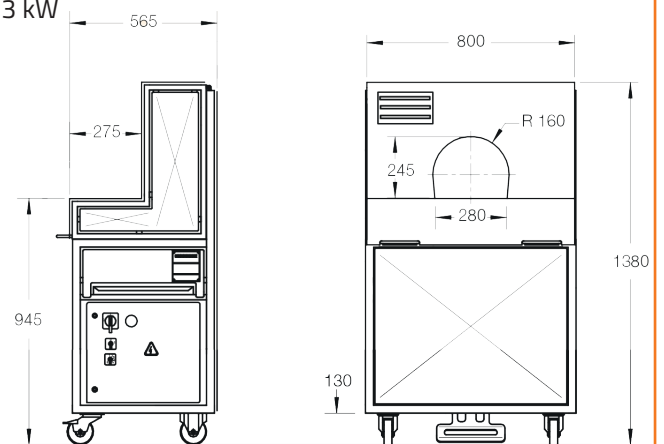
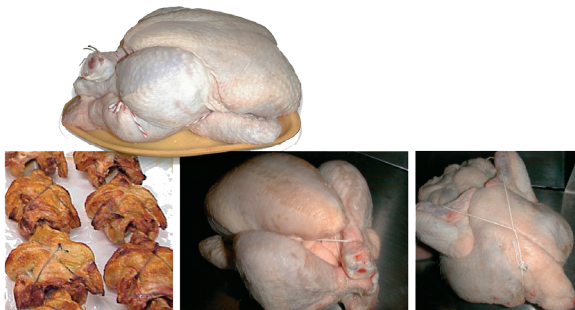
### Eigenschaften

- Verschleißfreie Servo - Antriebe
- Kontaktloses Schalten der Antriebe
- Automatische Nullpunkt Korrektur
- Smart Motion Controller mit LED-Anzeigen
- Berührungslose Endschalter (Initiatoren)
- Leistung bis 63 Takte pro Minute
- Wahlmöglichkeit für 1-, 2-, 3-, und 4-fach Umschnürung, Kreuzumschnürung sowie kontinuierliches Binden
- Großspule minimiert Stillstandzeiten
- Integrierte, herausnehmbare Schmutzwanne verhindert unkontrollierte Ablagerungen von Produktresten



### Technische Daten / Maschinenabmessungen

- Elektrischer Anschlusswert: 170 - 260 V, AC, 50/60 Hz, 1,3 kW
- Schalldruckpegel: 72 dB (A) +/- 1
- Maschinengewicht: 160 Kg



Änderungen im Rahmen produkt- und anwendungstechnischer Weiterentwicklungen bleiben vorbehalten. Für Fehler wird keine Haftung übernommen. Alle hierin enthaltenen Angaben beruhen auf Testergebnissen des Produzenten. Die Verpflichtung zur Prüfung der Tauglichkeit des Produktes für den beabsichtigten Einsatz obliegt allerdings dem Anwender.