



GIGANT

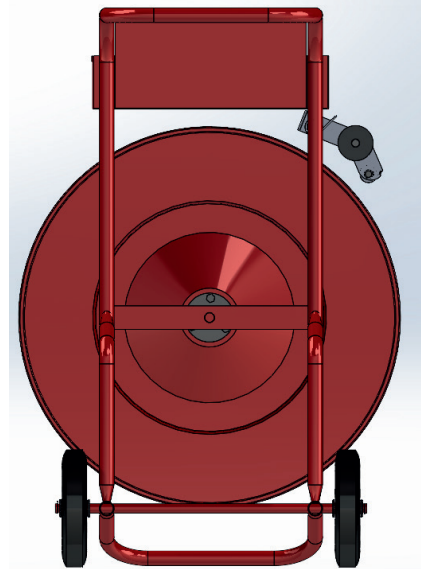
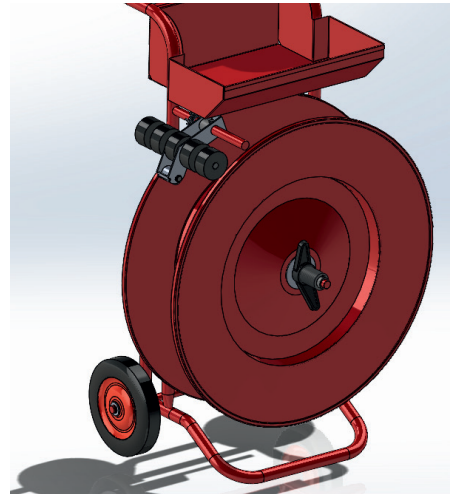
Verpackungstechnik GmbH

GIGANT Bandabroller High Standard

Fahrbarer Bandabroller für PP-, PET- und Stahl-Umreifungsbänder.

Eigenschaften

- Fahrbar
- Sehr stabil
- Automatische Abrollbremse
- Mit Bandführung
- Geeignet für Stahlbänder mit Backenwicklung
- Mit Materialbox für Klammern und Verschlussapparat



Lieferprogramm

Artikel Nr.	Type	Bandmaterial	Kern [mm]
A599F406S	Bandabroller	PP-, PET- und Stahl-Band	406

Änderungen im Rahmen produkt- und anwendungstechnischer Weiterentwicklungen bleiben vorbehalten.
Für Fehler wird keine Haftung übernommen.