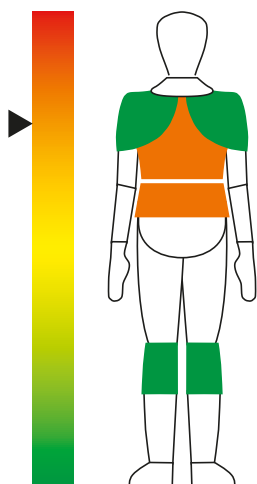




Ergonomics *in Motion*



Bewahren Sie die Haltung!



Ergonomie am Arbeitsplatz gewinnt zunehmend an Bedeutung – zum einen für die Gesundheit der Angestellten, zum anderen für die Steigerung der Produktivität und Effizienz.

Eines bleibt dabei außer Frage: Die Reduktion der Arbeitsbelastung führt zu einer Steigerung des Wohlbefindens, produktiveren MitarbeiterInnen und weniger Krankenständen, was wiederum dem Unternehmen zu Gute kommt – eine Win-Win-Situation auf beiden Seiten.

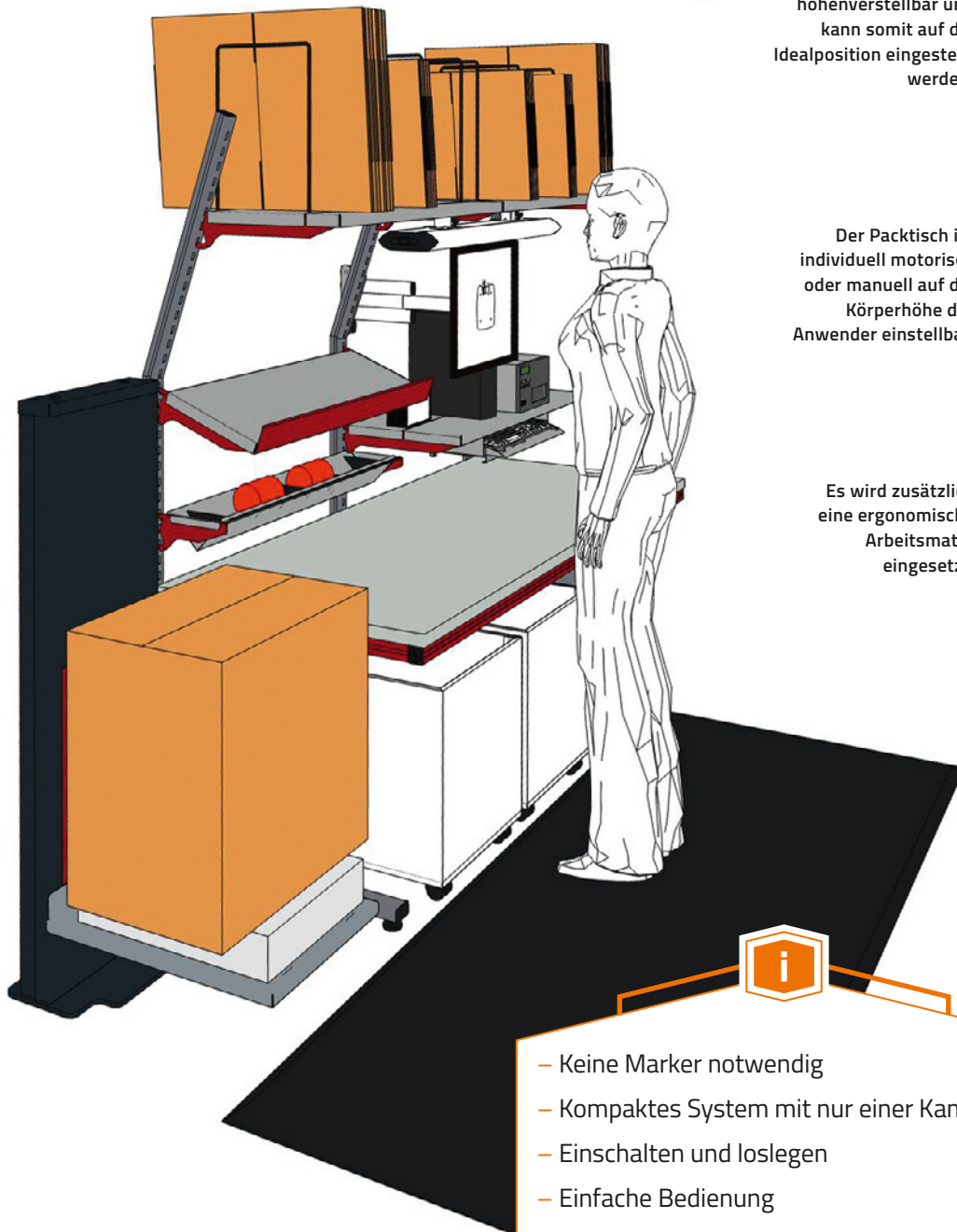
Eventuell haben auch Sie bereits Überlegungen angestellt, wie Sie die Arbeitsplätze ihrer MitarbeiterInnen ergonomischer gestalten können. Als Spezialist für Verpackungstechnik beschäftigen wir uns seit langem mit dem Thema Arbeitsplätze effizient und ergonomisch auszurichten. Gerade in der Verpackungsindustrie werden zahlreiche Arbeitsschritte nach wie vor manuell durchgeführt. Der Bewegungs- und Stützapparat kann nur dann langfristig produktiv arbeiten, wenn er korrekt und schonend behandelt wird.

In Kooperation mit der HTWK Leipzig (Hochschule für Technik, Wirtschaft und Kultur Leipzig) und unter Nutzung eines speziell entwickelten Kamerasystems, können Belastungen mit geringem Aufwand in Echtzeit und getaktet sichtbar gemacht werden. Anschließend lassen sich Rückschlüsse ziehen und diese Belastungen mit verschiedensten Maßnahmen reduziert oder beseitigt werden.

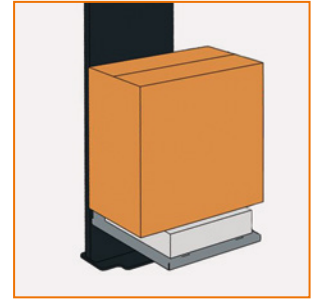
Ergonomics in Motion

... erfasst, analysiert und visualisiert Bewegungsabläufe in Echtzeit. Unterschiedliche Bewegungen und Bewegungsstrategien lassen sich somit nach industriell genutzten Bewertungsverfahren live darstellen und bewerten.

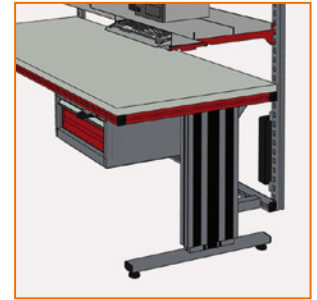
Weitere Infos unter
ergonomie@gigant.at



Der Hubtisch ist höhenverstellbar und kann somit auf die Idealposition eingestellt werden.



Der Packtisch ist individuell motorisch oder manuell auf die Körperhöhe der Anwender einstellbar.



Es wird zusätzlich eine ergonomische Arbeitsmatte eingesetzt.



i

- Keine Marker notwendig
- Kompaktes System mit nur einer Kamera
- Einschalten und loslegen
- Einfache Bedienung
- Kurz- und Langzeitanalysen möglich
- Automatische Analyse nach EAWS, RULA ...
- Direkt in industriellen Prozessen einsetzbar

GIGANT Verpackungstechnik GmbH – Ihr Spezialist in Sachen Verpackung

Wir sind ein europaweit erfolgreiches Unternehmen für Produkt-, Transport- und Schutzverpackung.

Schachteln, Kartons und Kartonagen, Papier, Paletten und Polster, aber auch Verpackungsmaschinen, Stretchfolien, Klebebänder und funktionelle Verpackungsneuheiten: Bei uns finden Sie alles, was Sie für Ihre Verpackungsanwendungen benötigen. Darüber hinaus bieten wir intelligente Lösungen in den Bereichen Kartonieren, Umreifen, Wickeln, Schrumpfen, Banderolieren, Kleben und Palettieren.

Besonderes Augenmerk unseres Unternehmens liegt bei den Themen Ergonomie am Packplatz und ergonomische Verpackungsprozesse. Hier sind es gesundheitsfördernde Arbeits- und Umgebungsverhältnisse, die uns am Herzen liegen. Wir sind stets bestrebt, körperliche Belastungen zu reduzieren.

Ihre gigantischen Vorteile



Individuelle Lösungen

Wir bieten maßgeschneiderte Lösungen für Ihre Produkte.



Umfassende Beratung

Unsere GIGANT-Profis beraten Sie bequem vor Ort.



Umfangreiches Sortiment

In unserem Lager stehen über 1.000 unterschiedliche Verpackungen für Sie bereit.



24 Stunden Lieferservice

Vor Ort lagernde Artikel werden im Normalfall binnen 24 Stunden nach Bestellung geliefert.



Ersatzteillager

Wir verwalten über 100.000 Ersatzteile für Sie.



Schneller Reparaturservice

Unser ausgezeichnete Reparaturservice bringt Ihre Verpackungsmaschinen wieder zum Laufen.